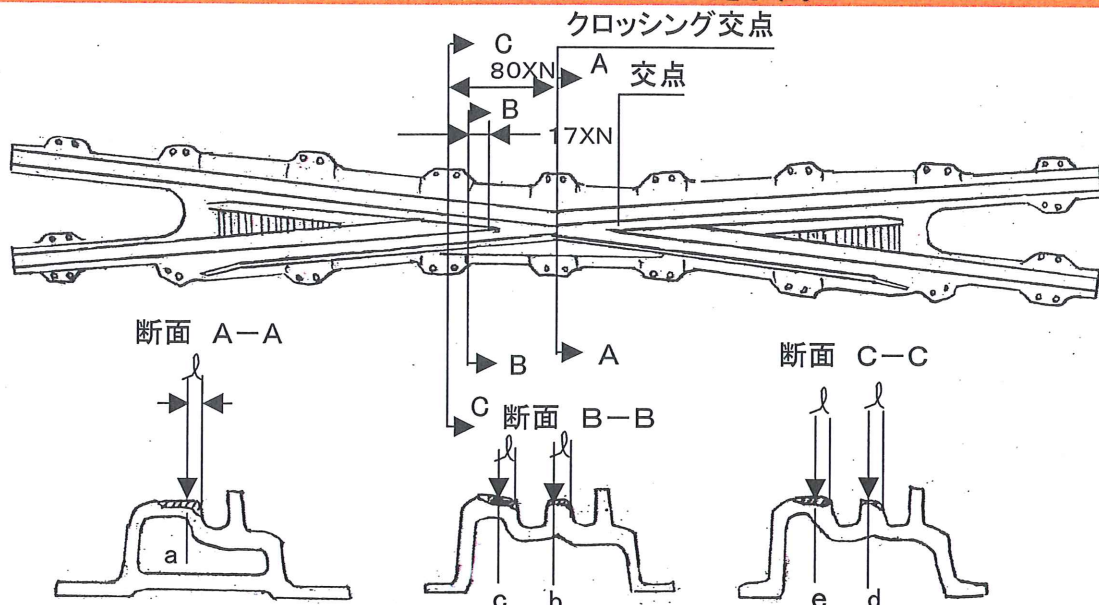


K字クロッシング摩耗測定アタッチメント(別売)

◎ 概要

このアタッチメントはHDC1 クロッシング摩耗測定器にK字クロッシングの摩耗測定機能を付加するための部品セットです。部品の交換取付により次の箇所の摩耗測定ができます。



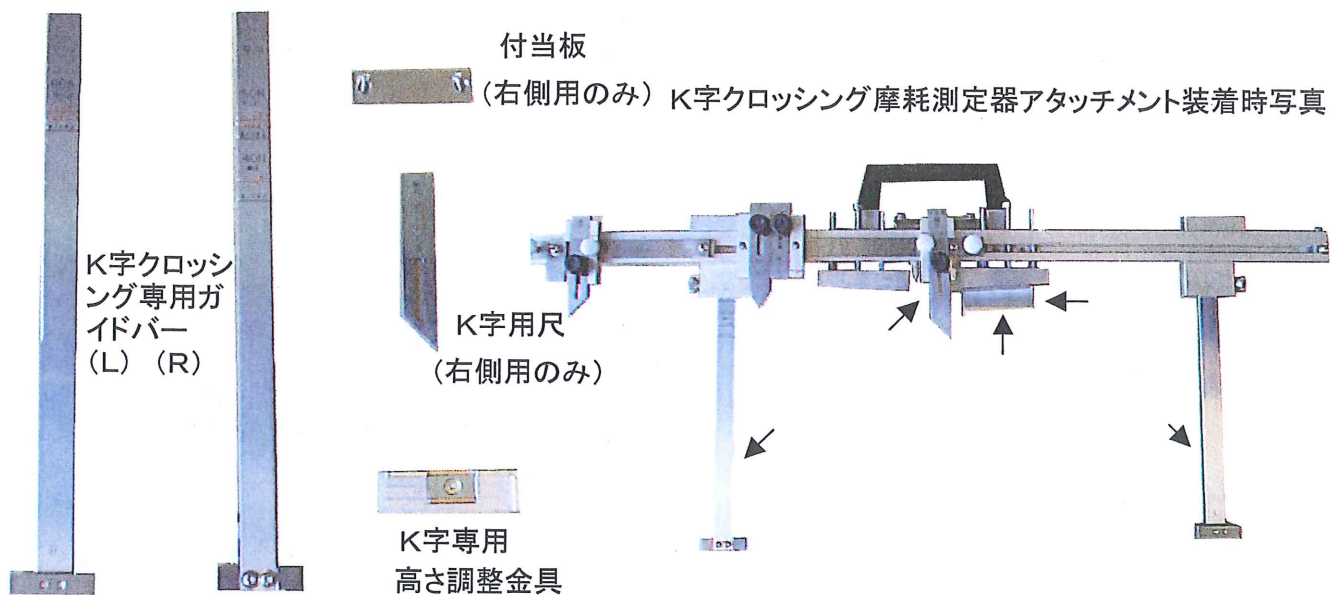
◎ 特徴 ①測定時の部品の交換取付は簡単、容易(工具不要)

②固定K字クロッシングの全種が測定できます。

③構成部品はHDC-1クロッシング摩耗測定器の専用バックに収納できます。

◎ アタッチメントの構成

HDC-1 (K字)



株式会社 原田製作所

〒132-0031 東京都江戸川区松島1-36-2

NTT 03-3655-6165 FAX 03-3655-6766

J R 057-2229

地区代理店