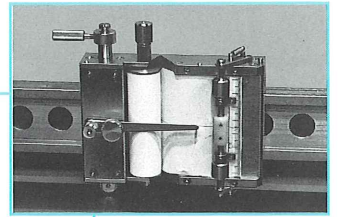
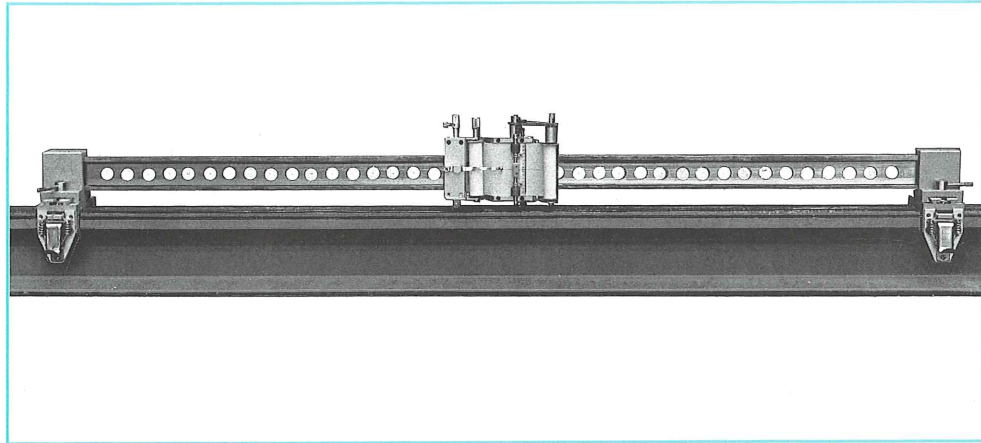
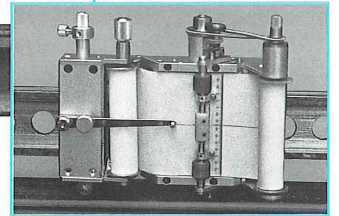


レール踏面測定器 / HTR-1H

●1m1面記録式



記録紙巻取装置なし
(標準品)



記録紙巻取装置付
(特別注文)

概要

本器はレールに生ずる継目落及びロングレールの熔接部の踏面状態を、1mの区間を10倍に拡大して測定記録し軌道の改良に使用するものであります。

特長

- (1) 1mの区間での詳細なる継目落又は熔接部の踏面状態を記録しながら測定することが出来ます。
- (2) 記録は上下方向10倍軸方向1/10になりますから、精度高くかつ記録の整理が容易であります。
- (3) スタイラスペーパーの使用により極めて取扱容易な記録が出来、インクは不用です。

性能

測定長 : レール軸方向 1,060mm (伸縮調整可能)
レール巾方向 30mm

測定範囲 : +3mm ~ -3mm

拡大倍率 : 摩耗10×、軸方向1/10

取付方法 : 標準品はワンタッチ式(50N、60K共用)その他のレールも共用の場合はネジ止め式

本体寸度 : 1,325×145×210

本体重量 : 7kg

ケース入り寸度 : 1,450×180×220

ケース入り重量 : 13.5kg

記録 : スタイラスペーパー(感圧式)



株式会社 原田製作所

本社 〒132 東京都江戸川区松島1-36-2
N T T TEL.03(3655)6165(代) FAX.03(3655)6766
J R TEL・FAX.(057)2229
代理店 旭川・札幌・秋田・仙台・新潟・水戸
長野・名古屋・大阪・四国・門司・熊本
大分・鹿児島

地区代理店